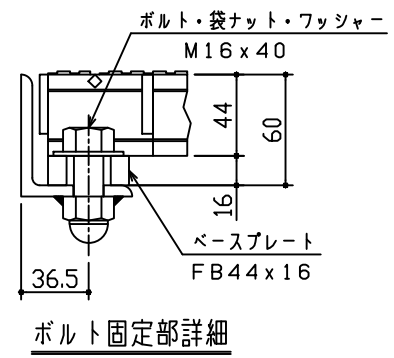


記事

1. 型式: X5XK44S060 イボイボ50
2. 表面処理: グレーチング・・・亜鉛メッキ
受 枠・・・黒ペイント
3. 設計条件: 後輪一輪50kN, 衝撃係数1=0.1
ベアリングバーに直角



APPROVED BY		WORK NO.
JUDGED BY		
ENG' R IN CHARGE		DRAWING NO. GM10F42368K
CHECKED BY	川口	
DRAWN BY	岩本	
DATE DRAWN	' 10. 12. 25	
SCALE	1 / 8	
DAIKURE CO., LTD.		